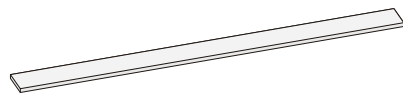
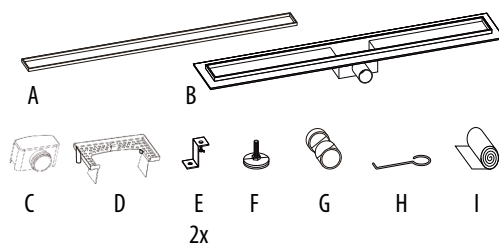


- CZ** Montážní návod - odtokové žlaby  
**SK** Montážny návod - odtokové žlaby  
**EN** Installation instructions - drains  
**DE** Montageanleitung - Ablaufrippen  
**FR** Notice d'installation - caniveaux de douche  
**ES** Instrucción del montaje - Canaletas de desagüe  
**NL** Montagehandleiding - afvoergoten  
**IT** Istruzioni per l'installazione - scarichi di drenaggio  
**RO** Instrucțiuni pentru montaj - jgheaburi de scurgere  
**HU** Összeszerelési útmutató - zuhanyfolyóka



- CZ** Model roštu - Strip, Tile  
**SK** Model roštu - Strip, Tile  
**EN** Grate model - Strip, Tile  
**DE** Rostmodell - Strip, Tile  
**FR** Modèle de grille - Strip, Tile  
**ES** Modelo de la rejilla - Strip, Tile  
**NL** Model rooster - Strip, Tile  
**IT** Modello a griglia - Strip, Tile  
**RO** Model grilaj - Strip, Tile  
**HU** Rácsmodell - Strip, Tile



- CZ** Seznam použitých dílů  
**SK** Zoznam použitých dielov  
**EN** List of used parts  
**DE** Liste verwendeter Teile  
**FR** Liste des pièces nécessaires à l'installation  
**ES** Listado de las piezas utilizadas  
**NL** Lijst van gebruikte onderdelen  
**IT** Elenco delle parti usate  
**RO** Lista pieselor folosite  
**HU** Felhasznált alkatrészek listája

**ES** Este manual describe las recomendaciones sobre cómo realizar la instalación. Es absolutamente imprescindible recurrir a un instalador profesional para efectuar un montaje confiable. Recomendamos que la instalación la realice un profesional que expida una factura para que usted pueda obtener una garantía de la hermeticidad, etc. La instalación realizada por un profesional evitará daños por inundación o por lesiones - ésta es la única forma de como podría protegerse. No nos hacemos responsables de la instalación, pero estamos a su disposición para responder a cualquier pregunta.

**NL** De handleiding bevat aanbevelingen voor de montage. Het is absoluut noodzakelijk om de montage uit te laten voeren door een vakman. Wij adviseren montage door een professional (die u een factuur uitreikt) om garantie te krijgen op de dichtheid enz.

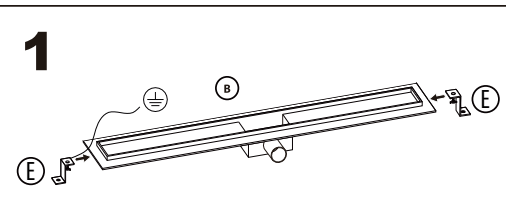
**FR** Professionelle montage voorkomt waterschade of letsel; het is de enige manier om uzelf te beschermen. Wij zijn niet verantwoordelijk voor de montage, maar we zijn wel beschikbaar en beantwoorden graag al uw vragen.

**IT** Questo manuale descrive le raccomandazioni su come effettuare l'installazione. È assolutamente necessario rivolgersi ad un professionista per eseguire un'installazione affidabile. Consigliamo l'installazione da parte di un professionista che rilasci una fattura per avere una garanzia sulla tenuta, ecc. Un'installazione professionale previene danni o lesioni causati dall'acqua: è l'unico modo che garantisca una protezione effettiva. Non siamo responsabili per l'installazione, ma siamo disponibili e felici di rispondere a qualsiasi domanda.

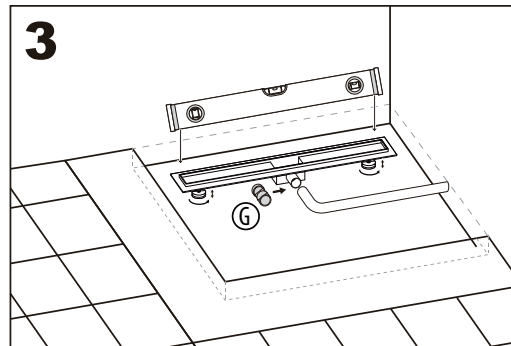
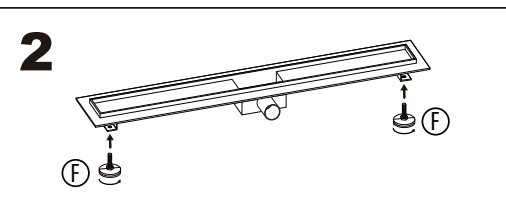
**RO** Aceste instrucțiuni descriu recomandările privind modul în care trebuie efectuată montarea. Este foarte important să apelezi la un meșter pentru a realiza o instalare fiabilă. Vă recomandăm instalarea de către un profesionist care vă va emite o factură, astfel încât să puteți obține o garanție de etanșeitate etc. Instalarea profesională va preveni daunele provocate de apă sau răni - aceasta este singura modalitate de a vă proteja. Nu suntem responsabili pentru montare, dar suntem disponibili pentru a vă răspunde la orice întrebare.

**HU** Ez az útmutató a beépítés elvégzésére vonatkozó ajánlásokat ismerteti. A megbízható beépítéshez feltétlenül forduljon szakemberhez. Javasoljuk, hogy a beszerelést szakember végezze el, aki számlát állít ki, így garanciát kaphat a tömítettségéért stb.

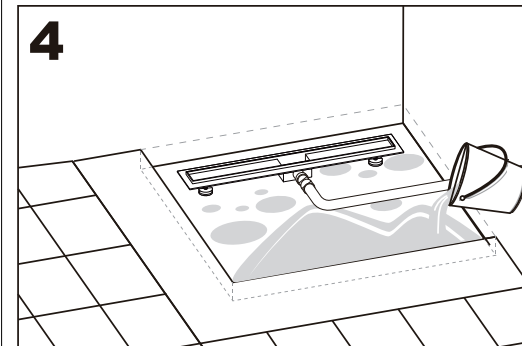
A szakember beépítés megakadályozza a vízkárokat vagy sérüléseket - ez az egyetlen módja annak, hogy megvédje magát. A beszerelésért nem vállalunk felelősséget, de bármilyen kérdésre szívesen válaszolunk.



- CZ** Spojte uzemnění se šroubem.  
**SK** Spojte uzemnenie so skrutkou.  
**EN** Connect the ground with the screw.  
**DE** Verbinden Sie die Erdung mit der Schraube.  
**FR** Relier le câble de mise à la terre à la vis.  
**ES** Conecte el anclaje con el tornillo.  
**NL** Verbind de aarding met de schroef.  
**IT** Collegare la terra alla vite.  
**RO** Conectați împământarea la șurub.  
**HU** Kösse össze a földelést a csavarral.



- CZ** Usadte do vodorovné polohy.  
**SK** Usadte do vodorovnej polohy.  
**EN** Place in a horizontal position.  
**DE** In eine waagerechte Position bringen.  
**FR** Positionner à l'horizontal.  
**ES** Colóquelo en posición horizontal.  
**NL** Plaats in horizontale positie.  
**IT** Posizionare in posizione orizzontale.  
**RO** Puneți în poziție orizontală.  
**HU** Helyezze vízszintes helyzetbe.



- CZ** Zabetonujte do požadované polohy.  
**SK** Zabetónujte do požadovanej polohy.  
**EN** Concrete in the desired position.  
**DE** An der gewünschten Stelle einbetonieren.  
**FR** Couler le mortier de manière à y intégrer le caniveau.  
**ES** Rellene con concreto hasta la altura requerida.  
**NL** Betonner in de gewenste positie.  
**IT** Cementare nella posizione desiderata.  
**RO** Betonati în poziția dorită.  
**HU** Betonozza be a kívánt helyre.

**CZ** Tento návod popisuje doporučení, jak provést montáž. Je bezpodmínečně nutné, požádat řemeslníka, který provede spolehlivou montáž. Doporučujeme montáž odborníkem, který vám vystaví fakturu - abyste získali záruku těsnosti atd. Odbornou montáží se zabrání škodám způsobeným vodou nebo zranění - to je jediný způsob, jak se chránit. Nejsme zodpovědní za montáž, ale jsme k dispozici a rádi zodpovíme jakékoliv dotazy.

**SK** Tento návod popisuje odporúčania, ako vykonať montáž. Je bezpodmienečne nutné, požiadať remeselníka, ktorý vykoná spoľahlivú montáž. Odporúčame montáž odborníkom, ktorý vám vystaví faktúru, aby ste získali záruku tesnosti, atď. Odbornou montážou sa zabráni škodám spôsobeným vodou alebo zraneniu - to je jediný spôsob, ako sa chrániť. Nie sme zodpovední za montáž, ale sme k dispozícii a radi zodpovieme akékoľvek otázky.

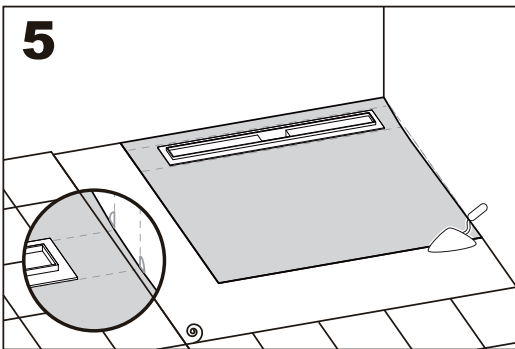
**EN** This manual describes recommendations on how to carry out the installation. It is absolutely necessary to ask a plumber to carry out a reliable installation. We recommend installation by a professional who will issue you an invoice to guarantee the tightness, etc. Professional installation will prevent water damage or injury - it's the only way to protect yourself. We are not responsible for installation, but we are available and happy to answer any questions.

**DE** In dieser Anleitung werden Empfehlungen zur Durchführung der Montage beschrieben. Es ist unbedingt erforderlich, einen Handwerker zu befragen, der eine zuverlässige Montage durchführt. Wir empfehlen für den Einbau einen Fachmann, der Ihnen eine Rechnung ausstellt, um eine Dichtheitsgarantie etc. zu erhalten. Eine fachgerechte Montage beugt Wasserschäden oder Verletzungen vor - nur so können Sie sich selbst schützen. Wir sind nicht für die Montage verantwortlich, stehen aber gerne zur Verfügung und beantworten alle Fragen.

**FR** Cette notice décrit la marche à suivre recommandée pour effectuer l'installation. Il est impératif de faire appel à un entrepreneur pour que l'installation soit réalisée dans les règles de l'art. Nous vous recommandons donc de confier la pose à un professionnel qui vous délivrera une facture et vous permettra de bénéficier d'une garantie sur l'étanchéité, etc. Un montage professionnel permet d'éviter un dégât des eaux ou des blessures et constitue le seul moyen de vous protéger. Nous déclinons toute responsabilité quant à l'installation, mais nous restons à votre disposition pour répondre à vos questions.

**ES** Este manual describe las recomendaciones sobre cómo realizar la instalación. Es absolutamente imprescindible recurrir a un instalador profesional para efectuar un montaje confiable. Recomendamos que la instalación la realice un profesional que expida una factura para que usted pueda obtener una garantía de la hermeticidad, etc. La instalación realizada por un profesional evitará daños por inundación o por lesiones - ésta es la única forma de como podría protegerse. No nos hacemos responsables de la instalación, pero estamos a su disposición para responder a cualquier pregunta.

**NL** Deze handleiding beschrijft de aanbevelingen voor de montage. Het is absoluut noodzakelijk om de montage uit te laten voeren door een vakman. Wij adviseren montage door een professional (die u een factuur uitreikt) om garantie te krijgen op de dichtheid enz.



- 5**
- CZ** Hlava žlabu musí být ve stejné úrovni jako beton (lepidlo).  
**SK** Hlava žlabu musí byť v rovnakej úrovni ako betón (lepidlo).  
**EN** The head of the drain must be at the same level as the concrete (glue).  
**DE** Der Kopf der Rinne muss auf gleicher Höhe mit dem Beton (Klebstoff) liegen.  
**FR** La bavette du caniveau doit se trouver au même niveau que la chape (colle).  
**ES** El cabezal de la canalleta debe estar al mismo nivel que el concreto (adhesivo).  
**NL** De kop van de goot moet zich op hetzelfde niveau bevinden als het beton (lijm).  
**IT** La testa della canalietta deve essere allo stesso livello del cemento (collante).  
**RO** Capătul jgheabului trebuie să fie la același nivel cu betonul (adezivul).  
**HU** A lefolyó fejének a beton szintjén kell lennie (ragasztó).

**CZ** Před aplikací hydroizolačního pásu musí být podklad suchý a zbytek nečistot, prachu, tuků a olejů. Pás nastříhejte na potřebné délky tak, aby se v rozích překrývali. Usadte ho na místo a řádně přitlačte. Nakonec naneste hydroizolační nátěr.

**SK** Pred aplikáciou hydroizolačného pásu musí byť podklad suchý a zbytek nečistôt, prachu, tukov a oleja. Pás nastrihajte na potrebné dĺžky tak, aby sa v rohoch prekryvali. Usadte ho na miesto a riadne ho pritlačte. Nakoniec naneste hydroizolačný nátěr.

**EN** Before applying the waterproofing strip, the substrate must be dry and free of dirt, dust, grease and oil. Cut the belt to the required lengths so that they overlap at the corners. Place it in place and press it firmly. Finally, apply a waterproofing coating.

**DE** Vor dem Aufbringen des Hydroisolierungsbandes muss der Untergrund trocken und frei von Schmutz, Staub, Fett und Öl sein. Schneiden Sie das Band auf die benötigten Längen zu, so dass sie sich an den Ecken überlappen. Platzieren Sie es und drücken Sie es fest an. Tragen Sie abschließend eine wasserabweisende Beschichtung auf.

**FR** Avant la mise en œuvre de la bande d'étanchéité, la surface doit être sèche et exempte de saletés, de poussière, de graisse et d'huile. Couper la bande à la longueur requise de manière qu'elle se chevauche au niveau des coins. La mettre en place et appuyer fermement. Pour finir, appliquer la résine d'étanchéité.

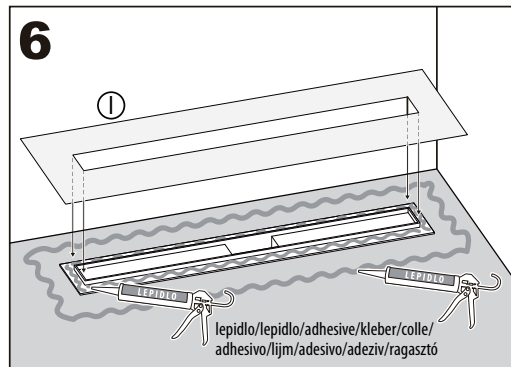
**ES** Antes de aplicar la cinta impermeabilizante, la superficie del fundamento debe estar seca y libre de suciedad, polvo, grasa y aceite. Corte la cinta en las longitudes necesarias, de modo que se solapen en las esquinas. Colóquelas en su sitio y presiónelas correctamente. Al final, aplique una pintura impermeabilizante.

**NL** Voordat de waterdichte tape wordt aangebracht, moet de ondergrond droog en vrij van vuil, stof, vet en olie zijn. Knip de tape op de benodigde lengte, zodat deze in de hoeken overlapt. Plaats de tape en druk goed aan. Breng ten slotte de waterdichte coating aan.

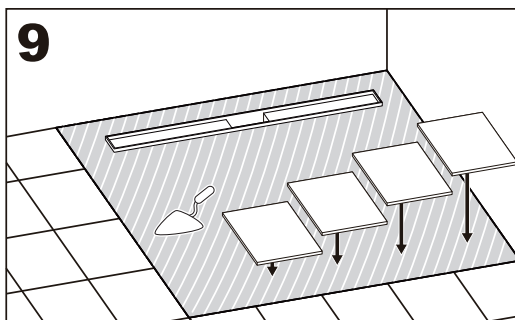
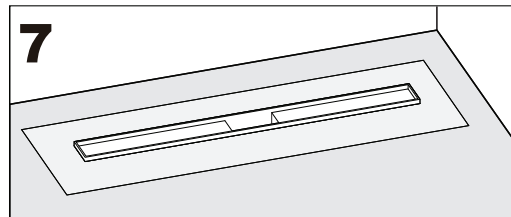
**IT** Prima di applicare il nastro impermeabilizzante, il supporto deve essere asciutto e privo di sporco, polvere, grasso e olio. Tagliare il nastro alla lunghezza necessaria in modo che gli angoli si sovrappongano. Posizionarlo e premerlo correttamente. Infine, applicare il rivestimento impermeabilizzante.

**RO** Înainte de aplicarea benzii de impermeabilizare, suportul trebuie să fie uscat și fără murdărie, praf, grăsimi și ulei. Taiati banda la lungimile necesare, astfel încât să se suprapună la colțuri. Așezați-o la locul ei și apăsați-o bine. Apoi aplicați stratul de impermeabilizare.

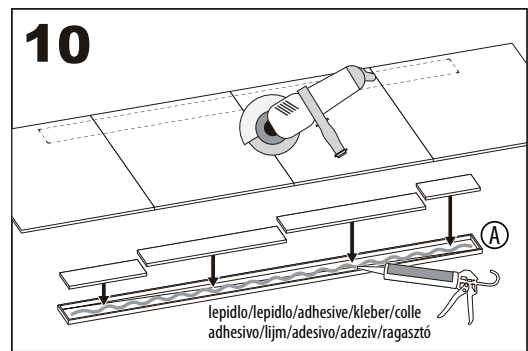
**HU** A vízszigetelő szalag felhelyezése előtt az aljzatnak száraznak, szennyeződés-, por-, zsír- és olajmentesnek kell lennie. Vágja a csíkot a szükséges hosszúságúra úgy, hogy a sarkoknál fedjék egymást. Helyezze a helyére, és megfelelően nyomja rá. Végül vigye fel a vízszigetelő bevonatot.



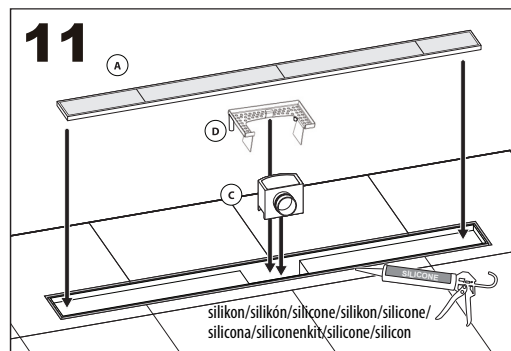
- 6**
- CZ** Použijte hydroizolační pásku.  
**SK** Použite hydroizolačnú pásku.  
**EN** Use waterproofing tape.  
**DE** Verwenden Sie wasserabweisendes Klebeband.  
**FR** Utiliser la bande d'étanchéité.  
**ES** Utilice banda impermeabilizante.  
**NL** Gebruik waterdichte tape.  
**IT** Utilizzare nastro impermeabilizzante.  
**RO** Utilizați bandă de hidroizolare.  
**HU** Használjon vízszigetelő szalagot.



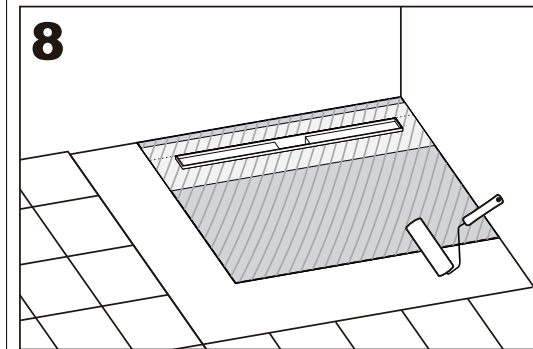
- 9**
- CZ** Následně provedte pokládku dlažby pomocí flexibilních lepidel se zaspárováním mezer. Místo přechodu dlažby doplňte silikonem.  
**SK** Následne vykonajte pokládku dlažby pomocou flexibilných lepidiel so zaskárováním medzier. Miesto prechodu dlažby doplňte silikónom.  
**EN** Subsequently, lay the tiles using flexible adhesives matching spaces. Fill the tile transition area with silicone.  
**DE** Anschließend den Bodenbelag mit flexiblem Fliesenkleber verlegen und verfugen. Fliesenübergang mit Silikon füllen.  
**FR** Ensuite, poser le carrelage à l'aide d'une colle souple en laissant un espace pour le jointement. Remplir l'espace situé entre le carrelage et le caniveau avec du silicone.  
**ES** A continuación, coloque las losas utilizando adhesivos flexibles rellenando los intersticios con mezcla de unión. Rellene el lugar de intersección del enlosado con silicona.  
**NL** Leg vervolgens de tegels met flexibele lijm en vul de voegen met voegmiddel. Kit de aansluiting met de tegels dicht met siliconenkitt.  
**IT** Successivamente procedere alla posa della pavimentazione utilizzando adesivi flessibili con giuntatura. Riempire le fughe con silicone.  
**RO** Apoi așezați plăcile folosind adezivi flexibili cu chitirea spațiilor. Umpleți punctul de tranziție al plăcilor de pavaj cu silicon.  
**HU** A burkolatot ezután rugalmas ragasztóanyaggal, hézagkitöltéssel rakja le. A burkolat átmeneti pontját szilikonnal töltsé ki.



- 10**
- CZ** Vlepte části dlažby, následně zaspárujte cementovou spárováčkou.  
**SK** Vlepte časti dlažby, následne zaskarujte cementovou škárováčkou.  
**EN** Paste the paving sections. Then joint with a cement joint.  
**DE** Kleben Sie die Fliesenabschnitte ein. Anschließend mit Fugen cement verfugen.  
**FR** Encoller les tesselles. Ensuite, réaliser les joints à l'aide d'un mortier de ciment.  
**ES** Pegue las partes con las losetas. A continuación, rellene el espacio entre las losetas aplicando cemento de junta.  
**NL** Plaats de delen van de tegels. Vul de voegen met cementvoeg.  
**IT** Incollare le parti delle piastrelle. Successivamente, stuccare le fughe con riempitivi a base di cemento.  
**RO** Lipiți plăcile de gresie. Apoi chituiți cu chit de ciment.  
**HU** Ragassza össze a lapok részeit, majd fugázza ki cementhabarccsal.



- 11**
- CZ** Vložte zápachovou uzáveřu do sifonu a vložte kryt (mřížku).  
**SK** Vložte zápachový uzáver do sifónu a vložte kryt (mriežku).  
**EN** Insert the odor cap into the siphon and insert the cover (grate).  
**DE** Setzen Sie den Geruchsverschluss in den Siphon ein und setzen Sie die Ablaufblende (Gitter) ein.  
**FR** Insérer le système anti-remontées d'odeurs dans le siphon et placer le couvercle (grille).  
**ES** Introduzca el dispositivo antiolor en el sifón y coloque la cubierta (rejilla).  
**NL** Plaats de stankafsluiter in de sifon en plaats de afdekking (het rooster).  
**IT** Inserire il tappo antiodore nel sifone e inserire il coperchio (griglia).  
**RO** Introduceți bușonul împotriva mirosurilor în sifon și puneți capacul (grila).  
**HU** Helyezze be a szagsapkát a szifonba, és helyezze rá a fedelet (rács).



- 8**
- CZ** Použijte hydroizolační nátěr (2 až 3 vrstvy).  
**SK** Použite hydroizolačný nátěr (2 až 3 vrstvy).  
**EN** Use a waterproofing coating (2 to 3 layers).  
**DE** Verwenden Sie eine wasserabweisende Beschichtung (2 bis 3 Schichten).  
**FR** Utiliser un enduit d'étanchéité (2 à 3 couches).  
**ES** Utilice una pintura impermeabilizante (de 2 a 3 capas).  
**NL** Breng waterdichte coating aan (2 tot 3 lagen).  
**IT** Utilizzare un rivestimento impermeabilizzante (da 2 a 3 strati).  
**RO** Aplicați un strat de hidroizolare (2 până la 3 straturi).  
**HU** Alkalmazzon vízszigetelő bevonatot (2-3 réteg).

**CZ** Pozor! Upozornění: Provozní teplota max. 80°C. K čištění výrobku nepoužívejte chemické přípravky obsahující agresivní látky (chlór a sloučeniny chlóru) ani hydroxid sodný (louh sodný). Při jejich použití hrozí poškození části výrobku.

**SK** Pozor! Prevádzková teplota max. 80°C. Na čistenie výrobku nepoužívajte chemické prípravky obsahujúce agresívne látky (chlór a zlúčeniny chlóru) ani hydroxid sodný (lúh sodný). Pri ich použití hrozí poškodenie časti výrobku.

**EN** Attention! Operating temperature max. 80°C. Do not use chemicals to clean the product preparations containing aggressive substances (chlorine and chlorine compounds) nor sodium hydroxide (caustic soda). There is a risk of damage of some parts when using them product.

**DE** Achtung! Betriebstemperatur max. 80°C. Verwenden Sie zum Reinigen des Produkts weder Chemikalien mit aggressiven Stoffen (Chlor und Chlorverbindungen) noch Natriumhydroxid (Natronlauge). Bei der Verwendung besteht die Gefahr einer Beschädigung des Teils des Produkts.

**FR** Attention! Température de fonctionnement maximale: 80°C. Ne pas utiliser pas de produits contenant des substances agressives (chlore et composés de chlore) ni d'hydroxyde de sodium (soude caustique) pour nettoyer le produit. Leur utilisation pourrait endommager certaines pièces du produit.

**ES** Atención! Temperatura de servicio máx. 80°C. No utilice productos químicos para limpiar el dispositivo que contengan sustancias agresivas (cloro y compuestos de cloro) o hidróxido sódico (sosa cáustica). Existe riesgo de daños en el dispositivo si se utilizan dichos productos.

**NL** Let op! Bedrijfstemperatuur max. 80 °C. Gebruik voor het reinigen van het product geen chemische middelen die agressieve stoffen bevatten (chloro en chloorverbindingen) of natriumhydroxide (bijtende soda). Bij gebruik daarvan kunnen delen van het product beschadigd raken.

**IT** Attenzione! Temperatura di esercizio max. 80°C. Non utilizzare preparati chimici contenenti sostanze aggressive (cloro e composti del cloro) o idrossido di sodio (idrossido di sodio) per pulire il prodotto. Rischio di danni a parti del prodotto.

**RO** Atenție! Temperatura de funcționare max. 80°C. Pentru curățarea produselor nu folosiți substanțe chimice care conțin substanțe agresive (clor și compuși ai clorului) sau hidroxid de sodiu (sodă caustică). Există riscul de a deteriora părțile ale produsului.

**HU** Vigyázat! Vigyázat! Figyelmeztetés: Üzem hőmérséklet max. 80°C. Ne használjon vegyszereket, agresszív anyagokat (klórt és klórvegyületeket) tartalmazó termékeket vagy nátrium-hidroxidot (nátrionlúgot) a termék tisztításához. Ezek használata esetén fennáll az alkatrészek károsodásának veszélye.